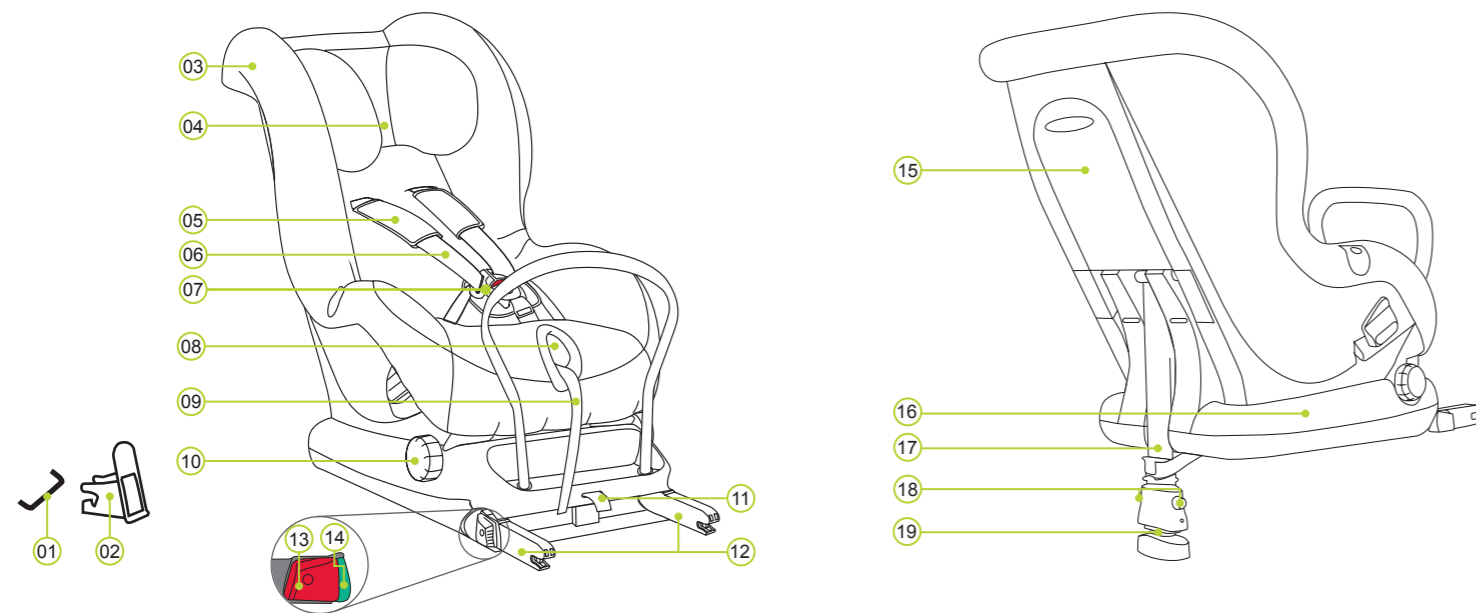


PANORAMICA DEL PRODOTTO



- | | | | |
|-----------------------------------|----------------------------|---------------------------|---------------------------------------|
| 01 Punti di attacco ISOFIX (auto) | 06 Cinture a bretella | 11 Gancio della struttura | 16 Base MAX-FIX II |
| 02 Guide a innesto ISOFIX | 07 Fibbia dell'imbracatura | 12 Bracci di blocco | 17 Gamba di supporto |
| 03 Copertura | 08 Pulsante di regolazione | 13 Pulsante di rilascio | 18 Pulsanti di regolazione |
| 04 Poggiatesta | 09 Cinghia di regolazione | 14 Indicatori ISOFIX | 19 Indicatore della gamba di supporto |
| 05 Imbottiture per le spalle | 10 Rotella d'inclinazione | 15 Vano portaoggetti | |

| | | |
|---|--|---------------|
| Sedile di sicurezza per bambini BRITAX RÖMER | Testato e certificato in conformità con ECE* R 44/04 | |
| | Gruppo | Peso corporeo |
| MAX-FIX II | 0+ & 1 | da 0 a 18 kg |

- Il sedile di sicurezza per bambini è stato progettato, testato e certificato in conformità coi requisiti della norma europea relativa alle attrezzature di sicurezza per bambini (ECE R 44/04). Il marchio di controllo E (all'interno di un cerchio) e il codice di certificazione sono ubicati sull'etichetta arancione di certificazione (etichetta posta sul sedile di sicurezza per bambini).
- Tale certificazione perderà la sua validità qualora si apportino modifiche di qualsiasi tipo al sedile di sicurezza per bambini.
- Il sedile di sicurezza per bambini MAX-FIX II deve essere utilizzato esclusivamente per legare il proprio bambino all'interno del veicolo. Non deve essere mai usato come seggiolino in casa o come giocattolo.
- Pericolo di lesioni a causa di modi che arbitrari! In caso di modi che tecniche arbitrarie la funzione di protezione del seggiolino potrebbe essere compromessa o svanire completamente.
- Non apportare nessuna modifica tecnica al seggiolino.
- Utilizzare il seggiolino esclusivamente come descritto nelle presenti istruzioni per l'uso.

CURA E MANUTENZIONE

Manutenzione ordinaria della fibbia dell'imbracatura

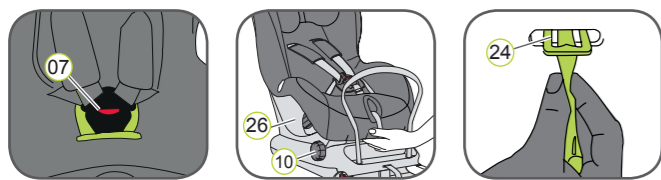
È di fondamentale importanza per la sicurezza del vostro bambino, che la fibbia dell'imbracatura funzioni correttamente. I malfunzionamenti della fibbia dell'imbracatura sono di solito causati da accumuli di sporco o corpi estranei. I possibili malfunzionamenti sono di seguito descritti:

- I dispositivi di chiusura della fibbia sono rilasciati solo in modo lento quando si preme il pulsante di rilascio rosso.
- I dispositivi di chiusura della fibbia non si innestano più in posizione (ovvero sono respinti all'indietro quando si cerca di spingerli dentro).
- I dispositivi di chiusura della fibbia si innestano senza che si avverta un "clac" sonoro.
- I dispositivi di chiusura della fibbia si inseriscono con difficoltà (oppongono resistenza).
- La fibbia si chiude solo se si applica una forza eccessiva.

Soluzione

Pulire la fibbia dell'imbracatura in modo che ricominci a funzionare correttamente:

Pulizia della fibbia dell'imbracatura



- Aprire la fibbia dell'imbracatura 07 (premere il pulsante rosso).
- Girare la rotella d'inclinazione 10 e spingere il telaio del sedile 26 verso l'alto in posizione di massima inclinazione.
- Afferrare la parte inferiore del telaio del sedile 26 e fare scorrere la piastra metallica 24 usata per fissare la fibbia dell'imbracatura 07 al telaio del sedile in alto sul suo bordo attraverso la fessura della cinghia 25.
- Immergere la fibbia dell'imbracatura 07 in acqua calda con liquido lavapiatti, per almeno un'ora. Procedere poi con il risciacquo e lasciare asciugare completamente.

Pulizia della copertura

Si prega di assicurarsi di utilizzare esclusivamente coperture di ricambio per sedili Britax/RÖMER originali, in quanto la copertura del sedile costituisce parte integrante del sedile di sicurezza per bambini, che gioca un ruolo importante nel garantire che il sistema funzioni correttamente. Le coperture di ricambio per sedili sono disponibili presso il proprio rivenditore.

- Il sedile per bambini non deve essere utilizzato senza la sua copertura.

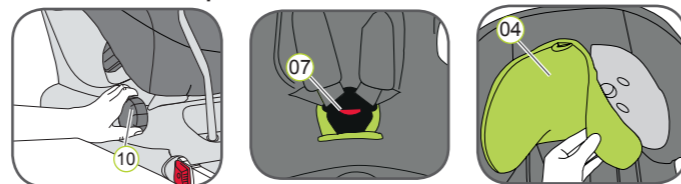
- La copertura può essere rimossa e lavata con un detergente delicato, utilizzando un ciclo di lavatrice per capi delicati (30 °C). Vi preghiamo di attenervi alle istruzioni presenti sull'etichetta di lavaggio della copertura.
- I componenti in plastica possono essere lavati usando acqua saponata. Non servirsi di agenti pulenti aggressivi (come solventi).
- Le imbracature possono essere lavate in acqua saponata tiepida.

- Le imbottiture per le spalle possono essere lavate in acqua saponata tiepida.

Attenzione: non rimuovere mai i dispositivi di chiusura della fibbia 21 dalle cinghie.

Attenzione: Il sedile per bambini non deve essere utilizzato senza la copertura del sedile.

Rimozione della copertura



- Girare la rotella d'inclinazione 10 e spostare il telaio del sedile 26 verso il basso in posizione verticale.
- Allentare le cinghie dell'imbracatura più possibile.
- Aprire la fibbia dell'imbracatura 07 (premere il pulsante rosso).
- Fare scorrere il poggiatesta 04 fino alla sua posizione inferiore.
- Rimuovere la copertura del poggiatesta 04.
- Aprire i pulsanti automatici a sinistra e a destra della parte posteriore della copertura.
- Piegare la parte posteriore della copertura sulla superficie del sedile.
- Infilare le cinghie dell'imbracatura attraverso l'incavo nella copertura.
- Sganciare la cucitura elastica della copertura sotto al bordo del telaio del sedile. CONSIGLIO: cominciare con le maniglie sul lato e dal bordo superiore del telaio del sedile.
- Tirare su la copertura e sopra la smussatura del regolatore delle cinghie.
- Sfilare la fibbia dell'imbracatura 07 e l'estremità della cinghia dalla copertura.
- Tirare leggermente la copertura verso l'alto per poi inserirla con l'incavo sul poggiatesta 04.

Rimontaggio della copertura:

Seguire semplicemente i passi di cui sopra in ordine inverso.

Attenzione: controllare che le cinghie dell'imbracatura non siano attorcigliate che siano state inserite correttamente nelle fessure della cintura sulla copertura.

ISTRUZIONI PER LA MANUTENZIONE ORDINARIA

Attenzione: Per garantire l'efficacia della protezione completa fornita dal sedile di sicurezza per bambini:

- In caso di un incidente nel quale la velocità in fase di impatto è superiore a 10 km/h, è possibile che il sedile di protezione per bambini subisca dei danni, nonostante tali danni possano non essere così evidenti. In tal caso, occorre sostituire il sedile di sicurezza. Si prega di provvedere allo smaltimento in modo regolare.
- Controllare regolarmente la presenza di danni su tutti i componenti più importanti. Assicurarsi in particolare che tutti i componenti meccanici funzionino in modo perfetto.
- Per evitare danni, assicurarsi che il sedile di sicurezza per bambini non si incastrino in mezzo a oggetti duri (sportello della macchina, guide di scorrimento del sedile, etc.).
- Occorre sempre controllare che il sedile di sicurezza per bambini non abbia subito danni (ad es. in caso di caduta).
- Non lubrificare mai né oliare parti del sedile per bambini.
- Per proteggere bene il vostro bambino, utilizzare e montare il MAX-FIX II come descritto nelle presenti istruzioni.

Siete pregati di attenervi alle norme di smaltimento dei rifiuti in vigore nel vostro paese.

| | |
|--|---|
| Smaltimento dei materiali da imballaggio | Container per cartone |
| Copertura | Scarti residui, utilizzo termico |
| Componenti in plastica | Conformemente all'etichettatura, nel container previsto |
| Componenti metallici | Container per metalli |
| Cinghie dell'imbracatura | Container per poliestere |
| Fibbia & sistema di chiusura | Scarti residui |

UTILIZZO NEL VEICOLO

Si prega di attenersi alle istruzioni relative all'uso dei sistemi di tenuta per bambini descritte nel manuale d'istruzioni del veicolo.

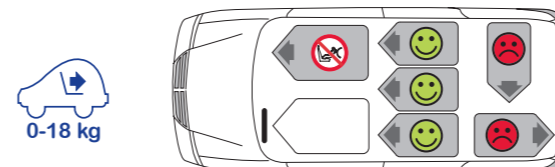
Il sedile può essere utilizzato su tutti i veicoli dotati di sistemi di aggancio ISOFIX. Si prega di consultare il manuale d'istruzioni del proprio veicolo per ulteriori informazioni relative ai sedili approvati per la sicurezza dei bambini nella classe di peso 0-18 kg.

L'aggancio con ISOFIX e gamba di supporto si basa su un'approvazione di tipo semiuniversale. Il sedile può essere utilizzato solo nei veicoli menzionati nella lista dei modelli di veicoli in allegato. Quali lista di modelli viene aggiornata costantemente. È possibile reperire la versione più recente presso di noi o visitando il sito www.britax.eu / www.roemer.eu. Il vostro seggiolino auto può essere utilizzato nei seguenti modi:

| | |
|--|------------------|
| In direzione di spostamento | No |
| In direzione opposta a quella di spostamento | Sì |
| Su sedili caratterizzati da: attacchi ISOFIX (tra la superficie del sedile e lo schienale) | Sì ¹⁾ |

(siete pregati di attenervi alle norme in vigore nel vostro paese)

1) Se è presente un airbag anteriore: fare scorrere il sedile del passeggero all'indietro per un lungo tratto e fare riferimento a qualsiasi istruzione riportata nel manuale d'istruzioni del veicolo.



SEDILI PER LA SICUREZZA DEI BAMBINI SUCCESSIVI

| Sedili di sicurezza per bambini BRITAX RÖMER | | Test e certificazione in conformità con ECE R 44/04 | |
|---|----------------------|--|---------------|
| Rivolti all'indietro | Rivolti in avanti | Gruppo | Peso corporeo |
| MAX-WAY | | 1-2 | 9-25 kg |
| MULTI-TECH 2 | | 1-2 | 9-25 kg |
| | KIDFIX / KIDFIX SICT | 2-3 | 15-36 kg |
| | KID / KID plus | 2-3 | 15-36 kg |

GARANZIA DI DUE ANNI

Per questo sedile di sicurezza per bambini, offriamo una garanzia di 2 anni da difetti di produzione e difetti del materiale. Il periodo di garanzia comincia a valere dal giorno dell'acquisto. La garanzia copre solo i sedili di sicurezza per bambini che sono stati trattati in modo corretto e rispediti presso la nostra sede in condizioni di pulizia e regolari.

La garanzia non copre:

- segni normali di usura e danni derivanti da sollecitazioni eccessive
- danni risultanti da un uso inappropriato e non corretto

Cosa copre la garanzia?

Prodotti: tutti i nostri prodotti soddisfano i più alti requisiti in termini di inalterabilità del colore a seguito di esposizione alle radiazioni UV. Ciononostante, tutti i prodotti tendono a scolorirsi se esposti a radiazioni UV. Non è un difetto del materiale, bensì un normale segno di usura non coperto dalla garanzia.

Fibbia: i malfunzionamenti della fibbia sono spesso dovuti ad accumuli di sporco o corpi estranei che possono impedire il corretto funzionamento della fibbia. Se questo succede, la fibbia può essere pulita; si prega di attenersi alla procedura descritta nel vostro manuale d'istruzioni.

Siete cortesemente pregati di mettervi in contatto immediatamente con il vostro rivenditore in caso di richiesta d'intervento in garanzia. Sarà lui (o lei) a fornirvi la consulenza e il supporto di cui avete bisogno. Nell'elaborazione dei reclami, si applicheranno i tassi di svalutazione specifici del prodotto. È possibile fare riferimento ai nostri Termini e Condizioni Generali, disponibili presso il vostro rivenditore.

Uso, cura e manutenzione

Il sedile di sicurezza per bambini deve essere usato conformemente al manuale d'istruzioni. Ricordiamo esplicitamente che occorre servirsi esclusivamente di pezzi di ricambio e accessori originali.

BRITAX EXCELSIOR LIMITED

1 Churchill Way West
Andover
Hampshire SP10 3UW
Regno Unito
t: +44 (0) 1264 333343
f: +44 (0) 1264 334146
e: help@uk.britaxeurope.com
www.britax.eu

BRITAX RÖMER

Kindersicherheit GmbH
Blaubeurer Straße 71
D-89077 Ulm
Germania
t: +49 (0) 731 9345-199/-299
f: +49 (0) 731 9345-210
e: info@de.britaxeurope.com
www.roemer.eu

0 kg - 18 kg

0 anni ~ 4 anni



MAX-FIX II

Manuale d'istruzioni



EDV-NR.: 2000011384 09/14

www.britax.eu

⚠ Prendersi il tempo necessario per leggere con cura le presenti istruzioni, tenendo sempre il manuale a portata di mano all'interno della tasca prevista a tale scopo sul sedile per bambini.

⚠ Per la protezione di tutti gli occupanti del veicolo

In caso di un arresto di emergenza o di incidente, le persone o gli oggetti non assicurati correttamente possono essere causa di lesioni per gli altri occupanti del veicolo. Per tale motivo, si prega di controllare sempre che...

- gli schienali dei sedili del veicolo siano bloccati (ad es. che il sistema di chiusura su un sedile posteriore pieghevole sia innestato).
- tutti gli oggetti pesanti o con margini taglienti presenti nel veicolo (ad es. sul ripiano portapacchi) siano assicurati.
- tutte le persone all'interno del veicolo abbiano allacciato le cinture di sicurezza.
- il sedile di sicurezza per bambini sia sempre fissato all'interno dell'auto mediante il sistema di aggancio ISOFIX, anche se non è presente il bambino nel sedile.

⚠ Per la protezione del vostro bambino

- Tanto più l'imbracatura si adagia in modo aderente al corpo del bambino, quanto più sicuro sarà il vostro bambino.
- Non lasciare mai il proprio bambino incustodito all'interno del veicolo nel sedile di sicurezza per bambini.

- Uso sul sedile posteriore:
Spostare il sedile anteriore avanti abbastanza da fare in modo che i piedi del vostro bambino non possano entrare in contatto con lo schienale del sedile anteriore (al fine di evitare rischi o lesioni).
- Il sedile di sicurezza per bambini può diventare rovente se irradiato in modo diretto dalla luce solare. Attenzione: la pelle dei bambini è delicata e potrebbero derivarne lesioni. Proteggere il sedile per bambini dall'irraggiamento diretto intenso della luce solare quando non è in uso in quel momento.
- Permettere al vostro bambino di entrare ed uscire dal veicolo solo dal lato del marciapiede.
- Fare delle soste in caso di viaggi lunghi, al fine di permettere al vostro bambino di sgranchirsi le gambe e di giocare.

Per proteggere il vostro veicolo

Alcune coperture dei sedili del veicolo, composte da materiali più delicati, (ad es. velluto, pelle, etc.) possono sviluppare segni di usura quando si usano sedili per bambini. Per proteggere in modo ottimale le coperture dei sedili, consigliamo di utilizzare il BRITAX RÖMER Car Seat Protector (dispositivo di protezione del sedile dell'auto), disponibile nella nostra gamma di accessori.

INSTALLAZIONE

Operazioni preliminari



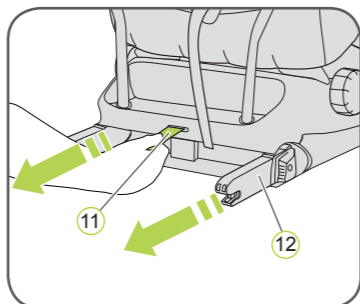
1. Se il vostro veicolo non è dotato di guide a innesto ISOFIX di serie, fissare le due guide a innesto 02 fornite insieme al sedile* con l'incavo rivolto verso l'alto sui due punti di attacco ISOFIX 01 del vostro veicolo.

CONSIGLIO: i punti di attacco ISOFIX sono posizionati tra la superficie e lo schienale del sedile del veicolo.

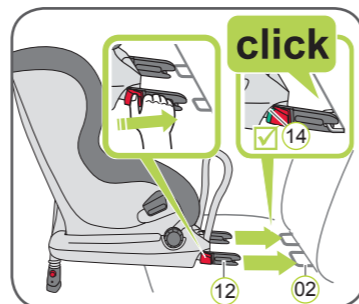
2. Spostare il poggiatesta in posizione superiore sul sedile del veicolo.

* Le guide a innesto rendono più semplice l'installazione del sedile di sicurezza per bambini mediante i punti di attacco ISOFIX e prevengono eventuali danni alla copertura del sedile. Quando non sono in uso, dovrebbero essere rimosse e deposte in un posto sicuro. Su veicoli con poggiatesta pieghevole, le guide a innesto devono essere rimosse prima di piegare lo schienale.

Qualsiasi problema verificatosi è di norma causato da sporco o corpi estranei sulle guide a innesto e sui ganci. Rimuovere qualsiasi traccia di sporco ed eventuali oggetti estranei per porre rimedio a questo tipo di problema.

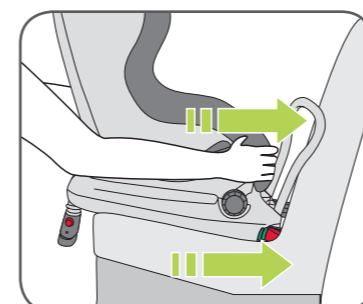


1. Tirare il gancio della struttura grigio 11 per estrarre i due bracci di blocco 12.
2. Posizionare il sedile per bambini in direzione di spostamento rivolto all'indietro sul sedile del veicolo.

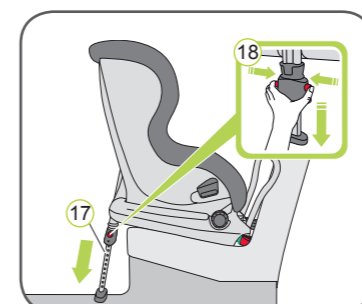


3. Afferrare il sedile per bambini con ambo le mani e fare scorrere i due bracci di blocco 12 con forza all'interno delle guide a innesto 02 fino a quando tali bracci non si innestino producendo un suono di "clic" su entrambi i lati. Gli indicatori ISOFIX verdi 14 devono a questo punto essere visibili su ambo i lati.

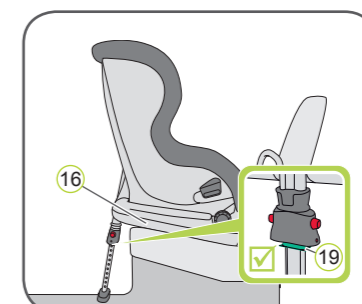
⚠ ATTENZIONE! I bracci di blocco sono innestati correttamente solo nel caso in cui i due indicatori ISOFIX 14 risultino completamente verdi.



4. Spingere il sedile per bambini con un grado di forza sufficiente per portarlo più indietro possibile.

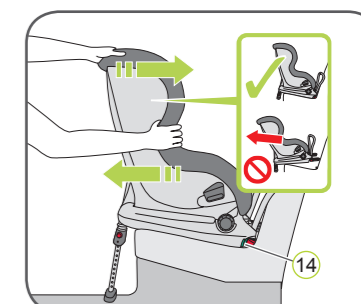


5. Tirare la gamba di supporto più lontano possibile dal retro del sedile per bambini.



6. Premere i due pulsanti di regolazione 18 e tirare in fuori la gamba di supporto 17 fino a quando non sia appoggiata stabilmente sul pavimento del veicolo. L'indicatore della gamba di supporto 19 deve essere completamente verde.

⚠ ATTENZIONE! La gamba di supporto 17 non deve mai rimanere sospesa a mezz'aria o essere sorretta da altri oggetti. Assicurarsi inoltre che la gamba di supporto 17 non sollevi la base MAX-FIX II 16 dalla superficie del seggiolino auto.

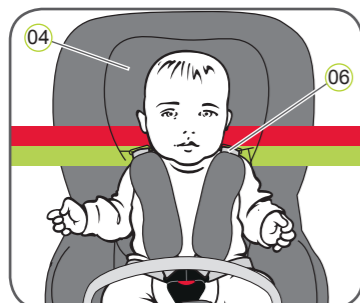


7. Scuotere il sedile di sicurezza per bambini per assicurarsi che sia agganciato in modo sicuro e ricontrollare gli indicatori ISOFIX 14 per assicurarsi che siano entrambi completamente verdi.

→ Il vostro seggiolino auto risulta a questo punto installato completamente.

8. Seguire i passi contenuti nella sezione "COME ASSICURARE IL PROPRIO BAMBINO".

COME ASSICURARE IL PROPRIO BAMBINO

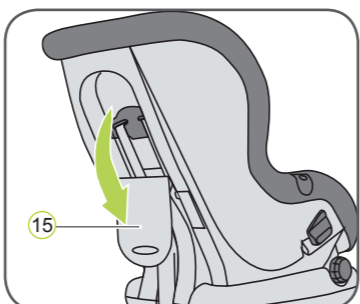


Un poggiatesta 04 correttamente regolato garantisce una protezione ottimale per il vostro bambino all'interno del sedile di sicurezza:

Il poggiatesta 04 deve essere regolato in modo che le cinture a bretella 06 siano allo stesso livello delle spalle del vostro bambino o leggermente sotto.

► Le cinture a bretella 06 devono essere regolate in modo che siano all'altezza delle spalle del bambino o poco più in basso.

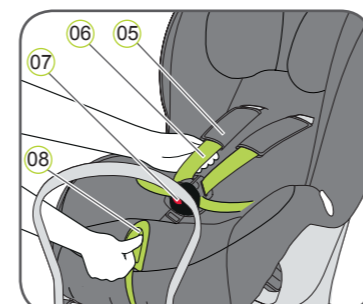
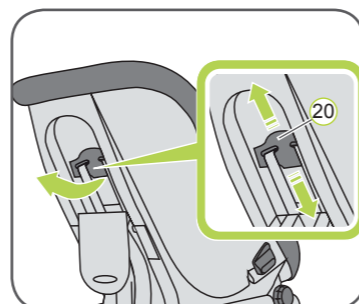
► Le cinture a bretella 06 non devono passare dietro la schiena del bambino o al livello delle orecchie, nonché al di sopra di esse.



9. Aprire il vano portaoggetti 15 sul retro del telaio del sedile.

10. Tirare su il regolatore dell'altezza della cintura 20 e regolare il poggiatesta facendo scorrere la piastra posteriore nella parte superiore e inferiore.

11. Spostare il poggiatesta 04 all'altezza corretta della cintura a bretella e controllare che sia correttamente innestato facendo scorrere leggermente il poggiatesta 04 verso il basso.



12. Aprire la fibbia dell'imbracatura 07 (premere il pulsante rosso)

13. Premere il pulsante di regolazione 08 e tirare contemporaneamente le due cinture a bretella 06 in avanti. Non tirare sulle imbottiture per le spalle 05.

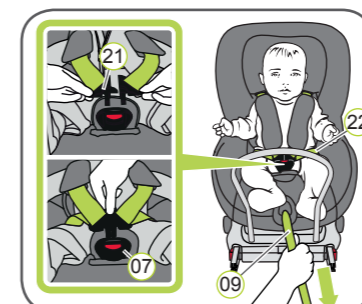
14. Posizionare il proprio bambino seduto all'interno del sedile per bambini.

15. Chiudere insieme i due dispositivi di chiusura della fibbia 21 e innestarli prima di inserirli all'interno della fibbia dell'imbracatura 07 - questo dovrebbe produrre un rumore di "clic".

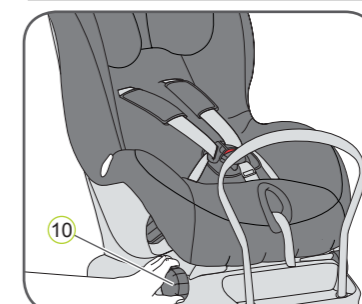
16. Tirare su la cinghia di regolazione 09 fino a quando l'imbracatura non si trovi in posizione piatta e si adagi contro il corpo del vostro bambino.

⚠ ATTENZIONE! Estrarre la cinghia di regolazione dai davanti.

⚠ ATTENZIONE! Le cinghie per le anche 22 devono essere posizionate più in basso possibile sulle anche del vostro bambino.



POSIZIONI D'INCLINAZIONE

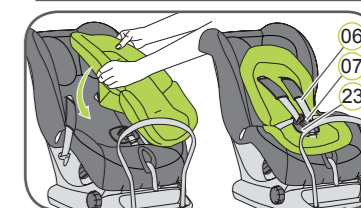


Il MAX-FIX II può essere inserito in più posizioni diverse. È possibile modificare la posizione d'inclinazione mentre il bambino siede all'interno del seggiolino auto.

La posizione più inclinata fornisce al bambino maggiore comodità mentre dorme.

Per bambini più piccoli, dell'età di 0-6 mesi, utilizzare il sedile nella sua posizione più inclinata insieme al marsupio porta bebè al fine di assicurare che la spina dorsale del vostro bambino sia sostenuta mentre dorme. Per modificare le posizioni, girare la rotella d'inclinazione 10.

MARSUPIO PORTA BEBÈ



Il marsupio porta bebè può essere utilizzato per bambini di età compresa tra 0 - 6 mesi. Il marsupio porta bebè assicura che la spina dorsale del bambino sia sostenuta durante il viaggio. Installazione del marsupio porta bebè:

1. Aprire i due dispositivi di fissaggio in plastica sul marsupio porta bebè

2. Posizionare il marsupio porta bebè sul sedile per bambini e distendere le due cinture a bretella 06 sul marsupio porta bebè

3. Chiudere i due dispositivi di fissaggio in plastica

4. Fare scorrere la fibbia dell'imbracatura 07 e l'imbottitura inguinale attraverso l'apertura del marsupio porta bebè.

⚠ ATTENZIONE! Assicurarsi che il vostro bambino sia sempre agganciato in modo sicuro.

⚠ Per la sicurezza del vostro bambino, prima di ogni giro in auto, controllare che...

- il sedile per bambini sia innestato su entrambi i lati con i bracci di blocco ISOFIX 12 nei punti di attacco ISOFIX 01 e che entrambi gli indicatori ISOFIX 14 siano completamente verdi;
- il sedile per bambini sia fissato in modo sicuro;
- a gamba di supporto sia bloccata stabilmente sul pavimento del veicolo e l'indicatore della gamba di supporto 19 sia verde;
- le cinghie del sedile per bambini siano aderenti al corpo senza stringere il bambino;
- le cinture a bretella 06 siano correttamente regolate e le cinghie non siano attorcigliate;
- le imbottiture per le spalle 05 siano in posizione corretta sul corpo del vostro bambino;
- i dispositivi di chiusura della fibbia 21 siano innestati correttamente nella fibbia dell'imbracatura 07.

⚠ ATTENZIONE! Se il vostro bambino tenta di aprire i pulsanti di rilascio ISOFIX 13 o la fibbia dell'imbracatura 07, assicurarsi di fermarlo alla prima occasione. Verificare che il sedile di sicurezza per bambini sia attaccato correttamente e accertarsi che il vostro bambino sia assicurato completamente. Spiegare al proprio bambino quali sono i pericoli presenti.

Rimozione del sedile per bambini con ISOFIX

1. Spingere i due pulsanti di regolazione 18 e fare scorrere la sezione inferiore della gamba di supporto 17 nella sezione superiore fino a quando non sia in posizione completa di riposo. Rilasciare i pulsanti di regolazione 18 per bloccarla in posizione di riposo

2. Premere l'indicatore ISOFIX verde 14 e il pulsante di rilascio rosso 13 sui due bracci di blocco 12 uno contro l'altro. I bracci di blocco 12 sono rilasciati.

3. Fare scorrere i bracci di blocco ISOFIX 12 all'indietro nel telaio del sedile 26

→ Si produce un rumore secco quando i bracci di blocco si reinseriscono all'interno.

CONSIGLIO: i bracci di blocco sono protetti da danni quando sono reinseriti nella base del sedile.

⚠ ATTENZIONE! Rimuovere il sedile di protezione per bambini dal veicolo. Il sedile di protezione per bambini non deve mai essere trasportato all'interno della macchina se non è fissato in modo corretto.