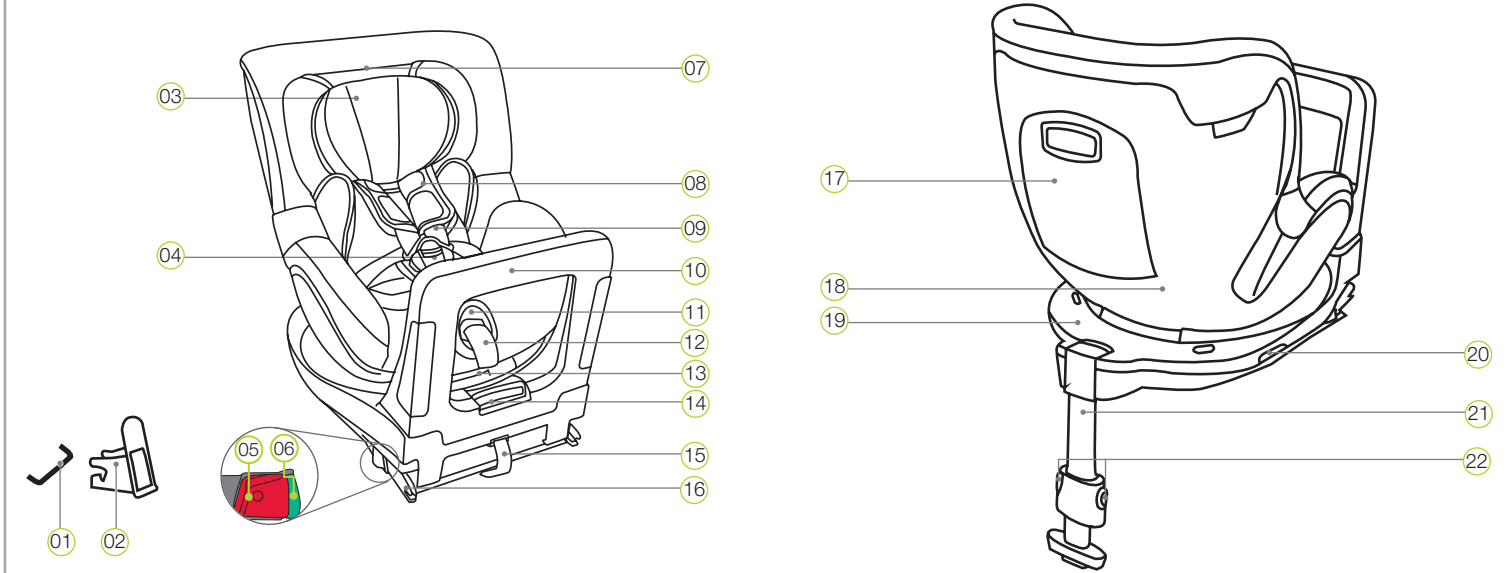


1. PRODUCTOVERZICHT

Gefeliciteerd met de aankoop van onze SWINGFIX i-SIZE: de juiste keuze om uw kind veilig door een nieuwe levensfase te begeleiden. De SWINGFIX i-SIZE moet voor een juiste bescherming van uw kind altijd zo worden gebruikt en gemonteerd als beschreven in deze gebruiksaanwijzing!



- 01 ISOFIX-bevestigingspunten (voertuig)
- 02 ISOFIX-kliksystemen
- 03 Hoofdsteun
- 04 Gordelslot
- 05 Ontgrendelknop
- 06 Beveiligingsknop
- 07 Ontgrendelingsknop hoofdsteun
- 08 Schouderkussens
- 09 Schoudergordels
- 10 Schokbeugel
- 11 Verstelknop
- 12 Verstelgordel
- 13 Hoekverstelhendel
- 14 Verstelhendel schokbeugel
- 15 Stoffen lus
- 16 ISOFIX bevestigingsarmen
- 17 Vak gebruiksaanwijzing
- 18 Zitkuip
- 19 Kombodem
- 20 Rotatieknop
- 21 Steunpoot
- 22 Verstelknop steunpoot

4. IN- / UITSTAPFUNCTIE

-
- Druk op de rotatieknop 20 aan de zijkant van het onderdeel 19 en draai tegelijkertijd de zitkuip 18 90° richting de voertuigdeur.
 - Nu kunt u uw kind gemakkelijk neerzetten resp. eruit halen.
 - Zeker uw kind (zie hoofdstuk 8. GEBRUIK VAN HET KINDERZITJE).
 - Draai de zitkuip 18 90°, tot deze met een „klik“-geluid wordt vergrendeld.
 - Waarborg dat beide indicatoren 27 zwart zijn. Indien een van de indicatoren rood is, dan is de zitkuip 18 niet correct vergrendeld.
- Let op:** Waarborg voor elke rit dat de draaibare zitkuip 18 volledig is vergrendeld en dat beide indicatoren zwart zijn.

5. VERZORGING EN ONDERHOUD

- Reinigen**
- Gebruik uitsluitend originele BRITAX RÖMER stoelovertrekken. De stoelovertrek is een integraal onderdeel van het kinderzitje en vervult belangrijke functies om het correct functioneren van het systeem te garanderen. Reserve-stoelovertrekken kunt u krijgen bij uw dealer.
- De overtrek is afneembaar en kan met een zacht wasmiddel worden gewassen met het fijnwasprogramma van de wasmachine (30 °C). Let op de aanwijzingen op het wasetiket van de overtrek.
 - Het baby-inzetstuk kan net zoals de overtrek worden gewassen. Verwijder voor het wassen alle schuimdelen uit het boven- en onderdeel. Deze mogen niet worden meegewassen.
 - De schouderkussens kunnen verwijderd worden en met lauwwarm zeepsop gewassen worden.
 - De kunststof delen en de gordels kunnen met zeepsop gereinigd worden. Gebruik geen bijtende schoonmaakmiddelen (zoals oplosmiddelen).

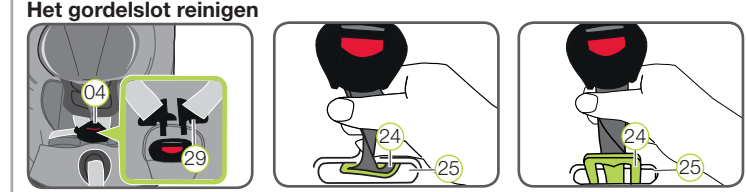
Het gordelslot onderhouden

Een voorwaarde voor de veiligheid van uw kind is dat het gordelslot 04 correct functioneert. Functiestoringen van het gordelslot 04 worden doorgaans veroorzaakt door opeenhopingen van vuil of vreemde voorwerpen:

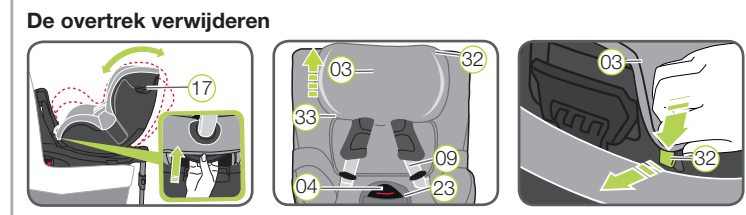
- De gespdelen 29 worden langzaam uitgeworpen als er op de rode ontgrendelingsknop wordt gedrukt.

- De gespdelen 29 kunnen niet meer worden vastgeklikt (d.w.z. ze worden weer uitgeworpen als u ze in wilt drukken).
- De gespdelen 29 worden zonder duidelijk hoorbaar klikgeluid vastgeklikt.
- De gespdelen 29 kunnen enkel met moeite worden ingedrukt (u voelt weerstand).
- Het gordelslot 04 kan alleen met grote krachtsinspanning worden geopend.

Oplossing: Reinig het gordelslot 04 zodat deze weer correct functioneert:



- Verwijder de overtrek van de zitting zoals onder „De overtrek verwijderen“ staat beschreven.
 - Draai de kruisriem met de metalen plaat 24, die het gordelslot 04 in de zitkuip 18 houdt met 90° in de lengtegleuf.
 - Schuif de metalen plaat 24 met de smalle kant naar voren door de gordelsleuf 25.
 - Laat het gordelslot 04 minstens een uur in warm water met afwasmiddel weken. Spoel het slot daarna grondig af en droog het af.
 - Schuif de metalen plaat 24 van voren volledig in de lengtegleuf.
 - Draai de kruisriem met de metalen plaat 24 90° tot hij dwars op de rijrichting in de gordelsleuf 25 van de zitkuip 18 is ingehaakt.
- GEVAAR!** Controleer of het gordelslot 04 goed vastzit door er hard aan te trekken 17.
- Trek het gordelslot 04 door de gordelslothes 23 op de overtrek en bevestig nu de klittenbandsluiting en overtrek weer.



2. GOEDKEURING

In deze handleiding worden de volgende symbolen gebruikt:

Symbol	Signaalwoord	Uitleg
	GEVAAR!	Kans op ernstig persoonlijk letsel
	WAARSCHUWING!	Kans op licht persoonlijk letsel
	VOORZICHTIG!	Kans op schade aan voorwerpen
	TIP!	Nuttige tips

De SWINGFIX i-SIZE is uitsluitend bedoeld ter beveiliging van uw kind

BRITAX RÖMER Kinderzitje	Controle en goedkeuring conform ECE* R 129/01	
	Lichaamslengte	Lichaamsgewicht
SWINGFIX i-SIZE	40-105 cm	≤ 18 kg

*ECE = Europese norm voor veiligheidsuitrusting

Het kinderzitje is ontworpen, gecontroleerd en goedgekeurd overeenkomstig de vereisten van de Europese norm voor veiligheidsvoorzieningen voor kinderen (ECE R 129/01). Het keurmerk "E" (omcirkeld) en het goedkeuringsnummer bevinden zich op het goedkeuringslabel (sticker op het kinderzitje).

GEVAAR! De goedkeuring vervalt zodra u zelf wijzigingen aanbrengt aan het kinderzitje. Wijzigingen mogen alleen door de fabrikant worden uitgevoerd. Door zelf aangebrachte technische wijzigingen kan de beveiligingsfunctie van het zitje nadelig worden beïnvloed of geheel teniet worden gedaan. Breng geen technische wijzigingen aan het kinderzitje aan.

GEVAAR! De SWINGFIX i-SIZE mag uitsluitend worden gebruikt ter beveiliging van uw kind in de auto. Het is niet geschikt om in huis als stoeltje of speelgoed te worden gebruikt.

3. GEBRUIK IN DE AUTO

Zie de aanwijzingen voor het gebruik van kinderbeveiligingssystemen in de handleiding van uw auto. Neem eventuele beperkingen bij het gebruik door airbags in acht.

Raadpleeg de handleiding van uw auto voor informatie over de autostoelen die conform ECE R16 zijn goedgekeurd voor gebruik in combinatie met kinderbeveiligingssystemen.

Gebruiksmogelijkheden SWINGFIX i-SIZE:

BRITAX RÖMER Kinderzitje	Stoelpositie voertuig met ISOFIX	
	i-Size	Niet i-Size
SWINGFIX i-SIZE	✓	Zie typelijst ✓

U kunt het kinderzitje als volgt gebruiken:

in de rijrichting	Nee
tegen de rijrichting in	Ja ¹⁾
Met 2-punts of 3-punts veiligheidsgordel	Nee
op stoelen met: ISOFIX-bevestigingen	Ja ¹⁾

(Neem de in uw land geldende voorschriften in acht)
1) Niet op een passagiersstoel met voorairbag gebruiken!

Contact:
BRITAX RÖMER
Kindersicherheit GmbH
Theodor-Heuss-Straße 9
D-89340 Leipzig
Germany
Tel.: +49 (0) 8221 3670 -199/-299
F.: +49 (0) 8221 3670 -210
E.: service.de@britax.com
www.britax.com

BRITAX EXCELSIOR LIMITED
1 Churchill Way West
Andover
Hampshire SP10 3UW
Verenigd Koninkrijk
Tel.: +44 (0) 1264 333343
F.: +44 (0) 1264 334146
E.: service.uk@britax.com
www.britax.com

40 - 105 cm
≤ 18 kg



SWINGFIX i-SIZE

Handleiding



