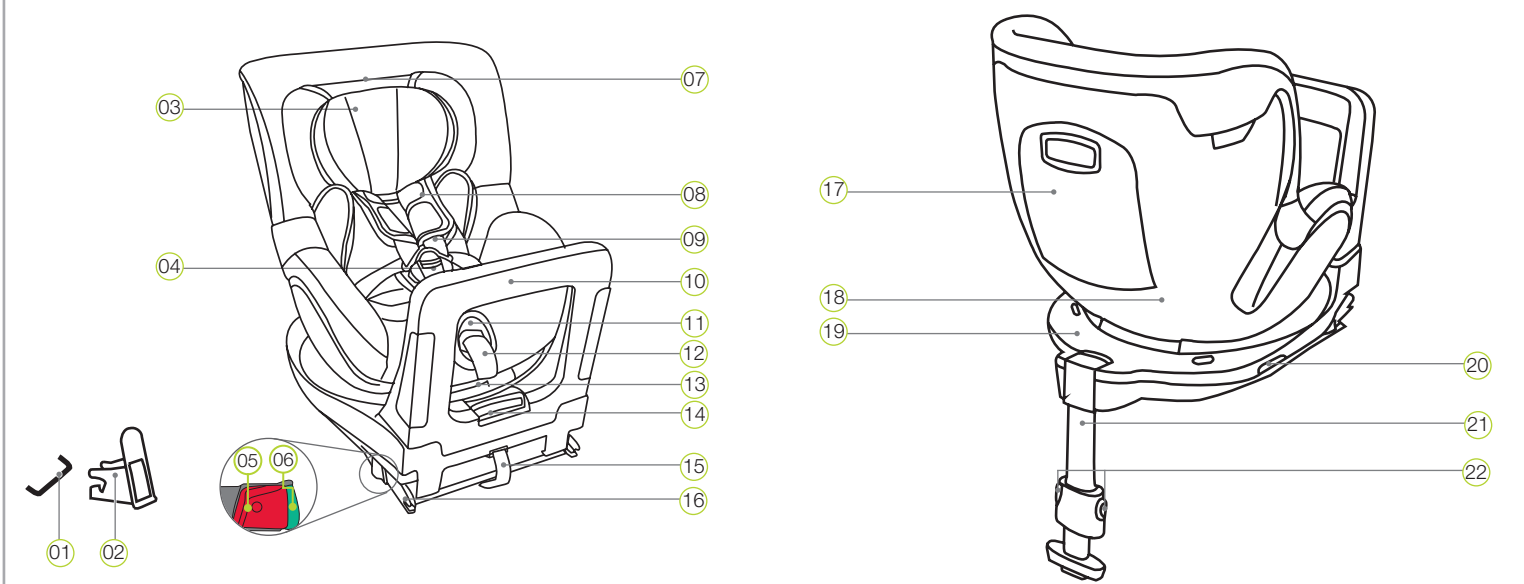


SIDA I

1. PRODUKTÖVERSIKT

Vi är glada över att du valt att låta vår SWINGFIX i-SIZE föra ditt barn säkert genom ett nytt kapitel i livet. För att ditt barn ska skyddas på rätt sätt måste SWINGFIX i-SIZE ovillkorligen användas och monteras på det sätt som beskrivs i den här bruksanvisningen!



- | | | |
|-------------------------------|-------------------------------------|------------------------------|
| 01 ISOFIX-fästen (fordon) | 09 Axelbälten | 17 Bruksanvisningsfack |
| 02 ISOFIX-insättningsdon | 10 Dämpningsbygel | 18 Sits |
| 03 Huvudstöd | 11 Justeringsknapp | 19 Sits-underdel |
| 04 Bältesspänne | 12 Justeringsband | 20 Vridningsknapp |
| 05 Upplåsningsknapp | 13 Justeringshandtag för lutning | 21 Stödben |
| 06 Låsknapp | 14 Justeringshandtag dämpningsbygel | 22 Justeringsknappar stödben |
| 07 Upplåsningsknapp huvudstöd | 15 Tygögl | |
| 08 Axeldynor | 16 ISOFIX låsarmar | |

4. KLIV-IN-/STIG-UR-FUNKTION

- Tryck på vridningsknappen (20) på sidan av underdelen (19) och vrid samtidigt sitsen (18) 90° i riktning mot fordonets dörr.
- Nu kan du enkelt sätta ditt barn på stolen eller ta ut det.
- Spänn fast ditt barn (se kapitel 8. ANVÄNDA BILBARNSTOLEN).
- Vrid sitsen (18) 90° tills den hakar i med ett klickljud.
- Säkerställ att båda indikatorerna (27) visar färgen svart. Om en av indikatorerna visar färgen rött, så har sitsen (18) inte hakat i ordentligt.

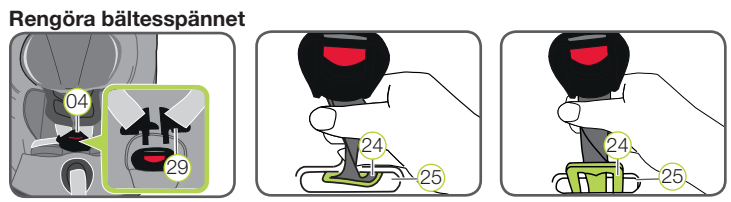
⚠ OBS: Kontrollera att den vridbara sitsen (18) har hakat i ordentligt och att båda indikatorerna visar färgen svart före varje färd.

5. SKÖTSEL OCH UNDERHÅLL

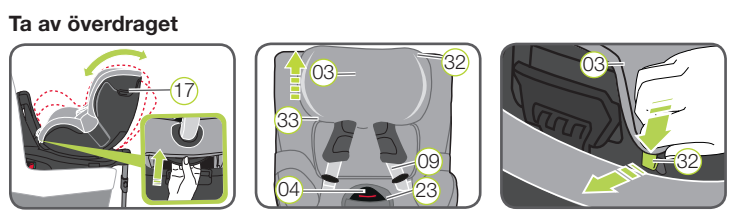
- ### Rengöring
- Använd endast Original BRITAX RÖMER sätesöverdrag. Sätesöverdraget är en viktig del av bilbarnstolen som uppfyller viktiga funktioner för att säkerställa att systemet fungerar perfekt. Extra överdrag finns hos din återförsäljare.
- Överdraget kan tas av och maskintvättas med fintvattsprogrammet (30 °C) och ett mildt tvättmedel. Läs anvisningarna på överdragets tvättråd.
 - Spädbarnsinsatsen kan tvättas precis som överdraget. Ta bort alla skumdalar ur över- och underdelen före tvätt. Dessa får ej tvättas.
 - Axeldynorna kan tas av och tvättas med ljummen tvållösning.
 - Plastdelarna och bältena kan rengöras med tvållösning. Använd inte starka rengöringsmedel (som lösningsmedel).
- ### Skötsel av bältesspännet
- Det är viktigt för barnets säkerhet att bältesspännet (04) fungerar ordentligt. Om bältesspännet inte fungerar ordentligt, (04) beror det i regel på smuts eller främmande föremål:
- Låstungorna (29) stöts ut långsamt när du trycker på den röda upplåsningsknappen.

- Låstungorna (29) hakar inte längre i (dvs. de stöts ut igen när du försöker trycka in dem).
- Låstungorna (29) hakar i utan ett hörbart klickljud.
- Låstungorna (29) är tröga att trycka in (du känner motstånd).
- Det krävs mycket kraft för att öppna bältesspännet (04).

Åtgärd: Rengör bältesspännet (04) så att det fungerar felfritt igen:



- Ta av överdraget från sittytan enligt beskrivningen nedan i "Ta av överdraget".
- Vrid grenskyddet med metallplattan (24) som håller bältesspännet (04) i sitsen (18) 90° in i längsöppningen.
- Skjut metallplattan (24) med den smala kanten framåt genom bältesöppningen (25).
- Låt bältesspännet (04) ligga i varmt vatten med diskmedel i minst en timme. Skölj sedan spännet noggrant och torka det.
- Skjut in metallplattan (24) helt i längsöppningen framifrån.
- Vrid grendynan med metallplattan (24) 90° tills den hakar i sitsens (25) bältesöppning (18) tvärs mot färdriktningen.
- ⚠ FARA!** Kontrollera att bältesspännet (04) sitter säkert i sitsen genom att dra hårt i det (17).
- För bältesspännet (04) genom grendynan (23) på överdraget och fäst kardborrebandet och överdraget igen.



2. GODKÄNNANDE

I den här bruksanvisningen används nedanstående symboler:

Symbol	Signalord	Förklaring
⚠	FARA!	Risk för svåra personskador
⚠	VARNING!	Risk för lätta personskador
⚠	SE UPP!	Risk för materiella skador
ℹ	TIPS!	Praktiska anvisningar

SWINGFIX i-SIZE är uteslutande avsedd för ditt barns säkerhet i fordonet.

BRITAX RÖMER Bilbarnstol	Kontroll och godkännande enligt ECE* R 129/01	
	Kroppslängd	Kroppsvikt
SWINGFIX i-SIZE	40–105 cm	≤ 18 kg

*ECE = europeisk standard för säkerhetsutrustning

Bilbarnstolen är konstruerad, testad och godkänd i enlighet med kraven i den europeiska standarden för barnsäkerhetsanordningar (ECE R 129/01). Testbokstaven "E" (i en cirkel) och godkännandenumret finns på den orangefärgade godkännandetiketten (klistermärke på bilbarnstolen).

- ⚠ FARA!** Godkännandet upphör att gälla omedelbart om du ändrar något på bilbarnstolen. Ändringar får endast utföras av tillverkaren. Om egenmäktiga tekniska ändringar görs kan stolens skyddsfunktion reduceras eller helt utebli. Gör inga tekniska ändringar på bilbarnstolen.
- ⚠ FARA!** SWINGFIX i-SIZE ska uteslutande användas för ditt barns säkerhet i fordonet. Den är under inga omständigheter avsedd som sittplats eller för lek i hemmet.

3. ANVÄNDNING I FORDONET

Följ anvisningarna i instruktionsboken till ditt fordon om användning av fasthållningsanordningar för barn. Beakta eventuella begränsningar i användningen genom krockkuddar.

I instruktionsboken till ditt fordon hittar du information om vilka fordonssäten som är godkända för användning av fasthållningsanordningar för barn enligt ECE R16.

Användningsmöjligheter SWINGFIX i-SIZE:

BRITAX RÖMER Bilbarnstol	Sitsposition fordon med ISOFIX	
	i-Size	Inte i-Size
SWINGFIX i-SIZE	✓	Se typlistan ✓

Så här kan du använda din bilbarnstol:

i färdriktningen	Nej
mot färdriktningen	Ja ¹⁾
Med 2-punkts- eller 3-punkts-säkerhetsbälte	Nej
på säten med ISOFIX-fästen	Ja ¹⁾

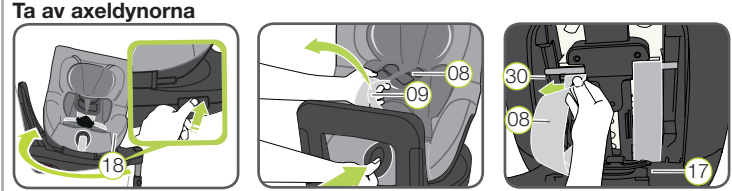
(Följ de föreskrifter som gäller i ditt land)
¹⁾ Använd inte stolen i framsätet på passagerarsidan om det finns en aktiv frontkrockkudde där!

Kontakt:
BRITAX RÖMER
 Kindersicherheit GmbH
 Theodor-Heuss-Straße 9
 D-89340 Leipzig
 Tyskland
 Telefon: +49 (0) 8221 3670-199/-299
 Fax: +49 (0) 8221 3670-210
 E-post: service.de@britax.com
 www.britax.com

BRITAX EXCELSIOR LIMITED
 1 Churchill Way West
 Andover
 Hampshire SP10 3UW
 Storbritannien
 Telefon: +44 (0) 1264 333343
 Fax: +44 (0) 1264 334146
 E-post: service.uk@britax.com
 www.britax.com

- Ställ sitsen (17) i det längsta läget.
 - Lossa axelbältena (09) och öppna bältesspännet (04).
 - Skjut huvudstödet (03) till det högsta läget.
 - Lossa först gummiöglan (03) på den nedre kanten och sedan krokarna (33) på den övre kanten på huvudstödet (32) och ta av överdraget.
 - Skjut huvudstödet (03) till det lägsta läget.
 - Öppna tryckknapparna till vänster och höger på överdragets ryggdel och för axelbältena (09) genom ursparingen.
 - Öppna kardborrebandet på grendynan (23).
 - Lossa gummiöglorna (33) såsom plastbrickorna i benområdet.
 - Lossa överdragets elastiska söm från sitsens kant.
 - Dra överdraget över justeringsknappen (13) med justeringsbandunderifrån, över bältesspännet (04) och sedan med ursparingen över huvudstödet (03).
- ⚠ FARA!** Bilbarnstolen får inte användas utan sätesöverdrag.

Dra på överdraget igen:
 Utför stegen i omvänd ordning för att dra på överdraget.
⚠ OBS: Bältena får inte vara felvända och måste ligga ordentligt i bältesöppningarna.



- ### Ta av axeldynorna
- Vrid sitsen (18) så att den pekar bakåt.
 - Lossa axelbältena (09) så mycket som möjligt.
 - Öppna axeldynorna (08) med kardborrebanden på sidan.
 - Öppna bruksanvisningsfacket (17).
 - Dra ut axelbältena (09) något och ta loss de underliggande bältesöglorna på axeldynorna (08) ur plaststyckena (30) på höjdreglaget.
 - Dra ut axeldynorna (08) framåt ur bältesöppningarna.

Sätta tillbaka axeldynorna:
 Utför stegen för att ta bort axeldynorna i omvänd ordning.
⚠ OBS: Axeldynorna (08) och bältena får inte vara felvända eller förväxlade. Axelbältena (09) måste ligga i axeldynorna (08) under det svarta täckbandet.

40 - 105 cm
 ≤ 18 kg

SWINGFIX i-SIZE

Bruksanvisning **SE**



